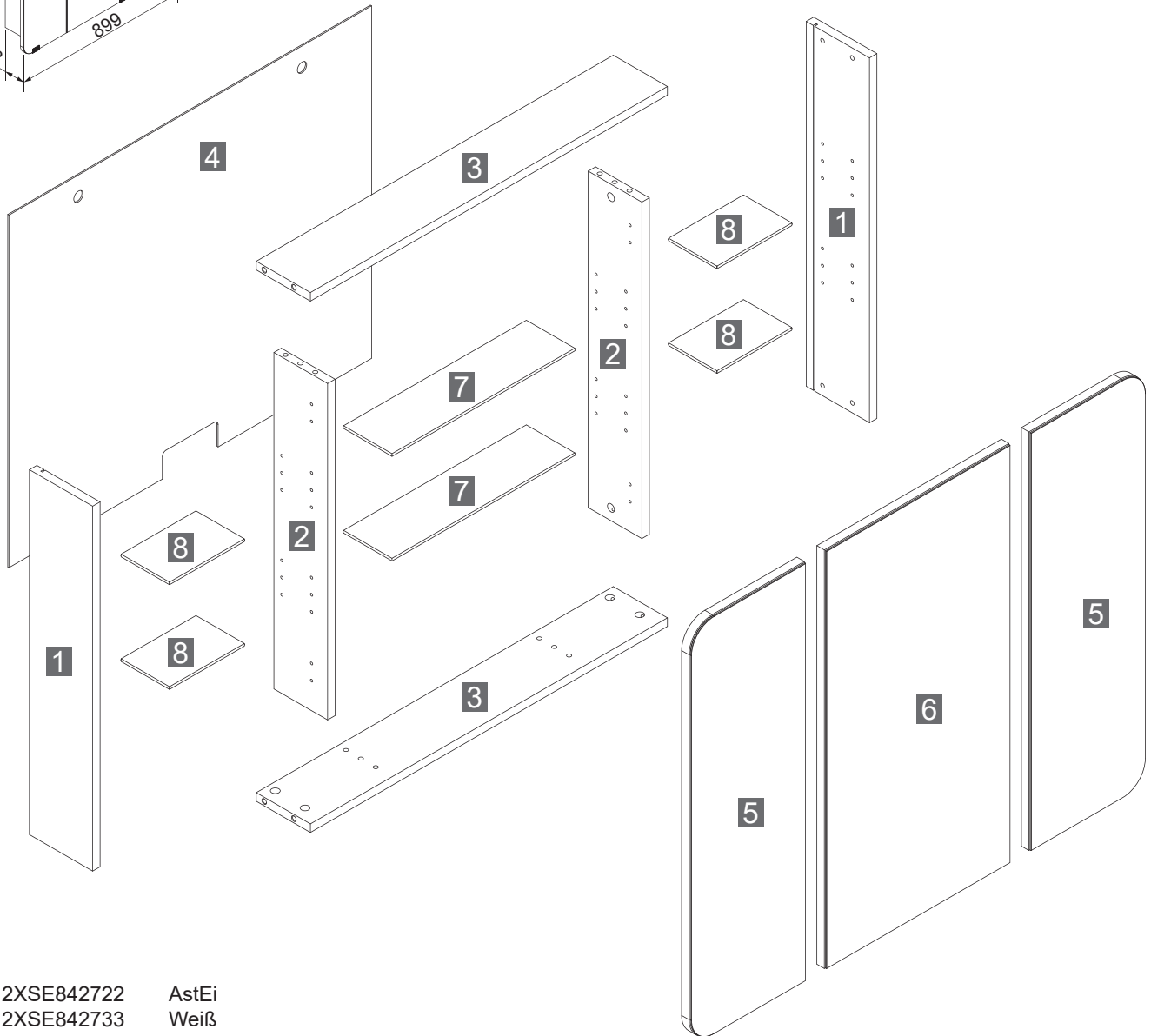
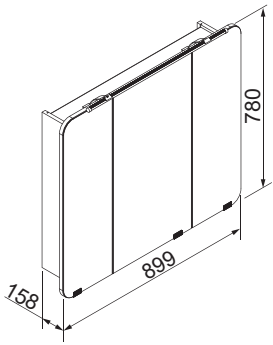
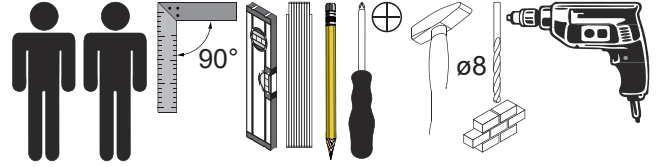


Dieses Produkt enthält Lichtquellen der Energieeffizienzklasse E und F.  
 This product contains light sources of energy efficiency class E and F.  
 Alle Maßangaben sind ca.-Maße und können geringfügig abweichen.  
 All measurements are approximate and may vary slightly.



- |          |                          |               |
|----------|--------------------------|---------------|
| <b>1</b> | 2XSE842722<br>2XSE842733 | AstEi<br>Weiß |
| <b>2</b> | 2XMW842729               | Silber        |
| <b>3</b> | 2XQU842729               | Silber        |
| <b>4</b> | 2XRW842729               | Silber/ Weiß  |
| <b>5</b> | 2XFTM84272               | Alu           |
| <b>6</b> | 2XFTM84273               | Alu           |
| <b>7</b> | 4GEL814930               | Glas          |
| <b>8</b> | 4GEL842720               | Glas          |

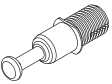
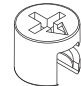

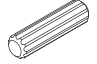
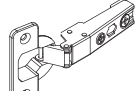
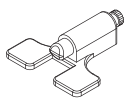
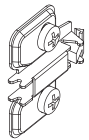
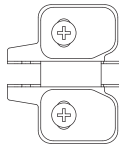
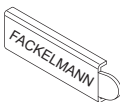

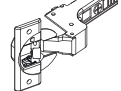
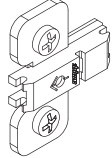
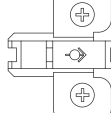

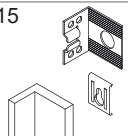


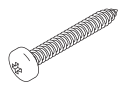

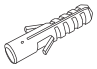
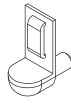



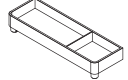

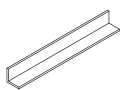
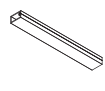
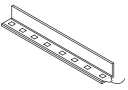





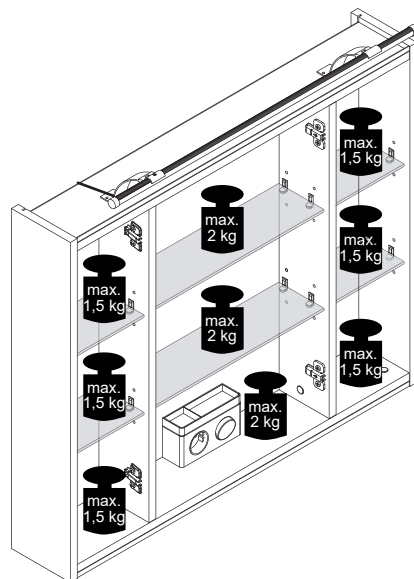
<https://quefairedemesdechets.fr>



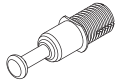
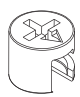
Raccolta differenziata  
 Verifica le disposizioni del tuo Comune

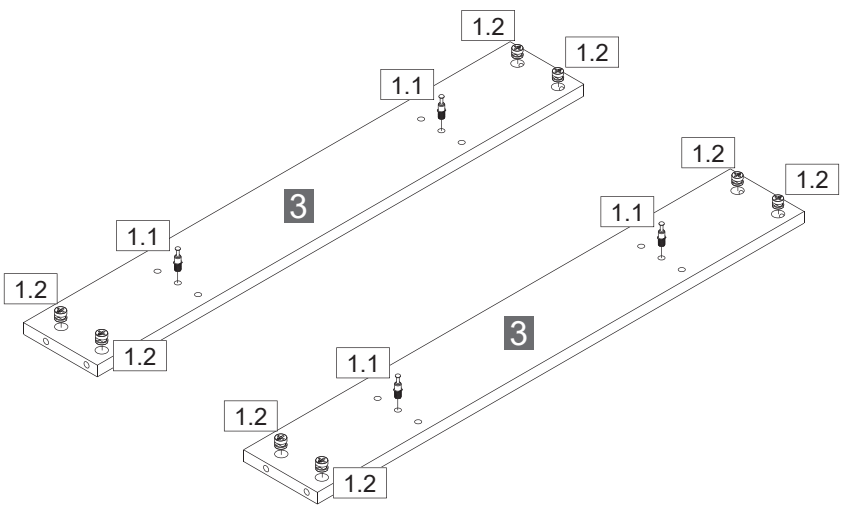
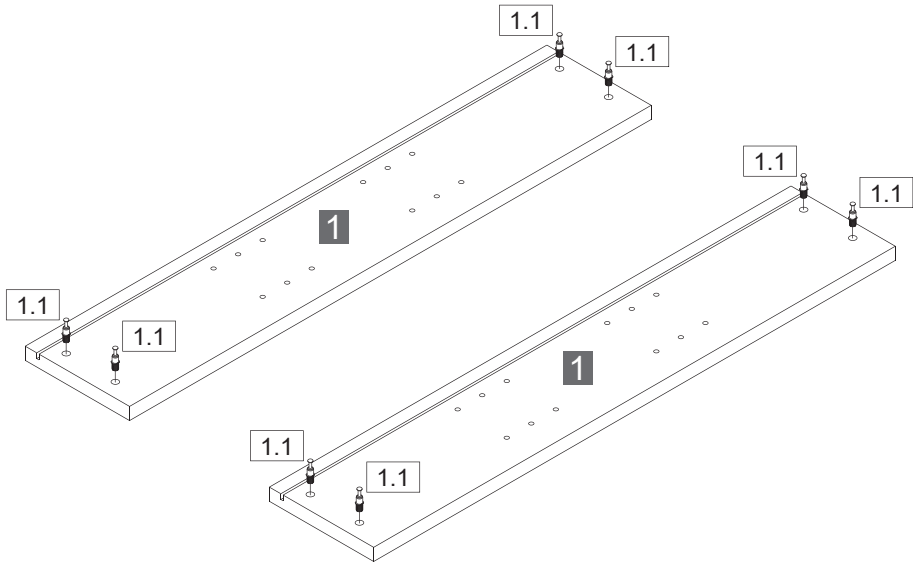
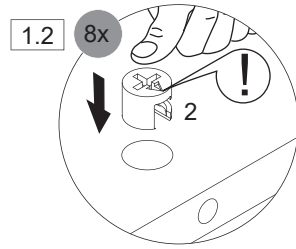
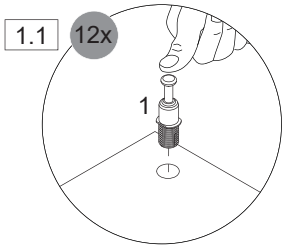
Fackelmann GmbH + Co. KG  
 Sebastian-Fackelmann-Str. 6  
 91217 Hersbruck • Deutschland  
 FAX: 09151/811-294  
 Servicetelefon: 09151/811-206  
 servicebm@fackelmann.de  
 www.fackelmann.com

1  4BB1500003 12 x	2  4BB1515000 12 x	3  Ø20mm Silber 4BB0020002 12 x	4  Ø8x30mm 4BD008X300 8 x	5  4BB3548000 4 x	6 Softclose  4BB3537012 2 x	7  4BB3732000 4 x	8  FACKELMANN 2BR3548015 2 x	
9  FACKELMANN 2BL3548015 2 x	10  Chrome 2BB7100002 3 x	11 Softclose  4BB1073519 2 x	12  H0 4BB2832100 2 x	13  4BB3511020 2 x	14  Ø3,5x13mm 4SK3.5X130 12 x	15  Silber 4BB8430001 2 x	16  Ø4,0x15mm 4RK4.0X150 4 x	
17  4SL0826910 3 x	18  Ø5,0x60mm 4RK5.0X601 2 x	19  2BB8430003 2 x	20  Ø8mm 4BD8000000 2 x	21  4SL2872810 24 x	22  2BB268X1.6 4 x	23  2BB010X003 2 x	24 DE CH  4SL0834729 4SL0834791 1 x	25  4SLBS08100 1 x
26  x15 Ø1,2x20mm 4XBN1.2X20 2 x	27  2SBL872180 1 x	28  96mm 2SL0842720 1 x	29  2MLW872180 1 x	30  4SL0842720 1 x	31  4SL0834734 1 x	32  4XBB800010 1 x		



# 1

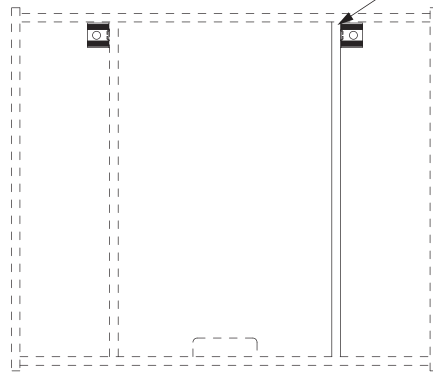
1	2
	
4BB1500003	4BB1515000
12 x	8 x





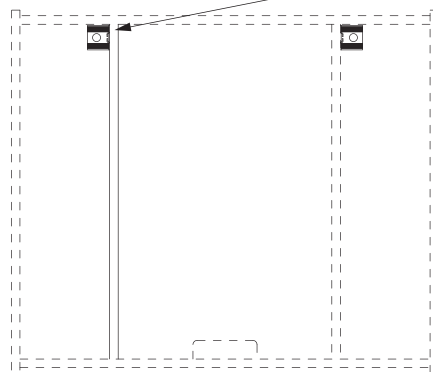
Variante 1: Montage für den Türanschlag der mittleren Tür an der rechten Mittelwand.  
Variant 1: Installation for the door hinge of the middle door on the right middle wall.

Seite 5+6  
page 5+6



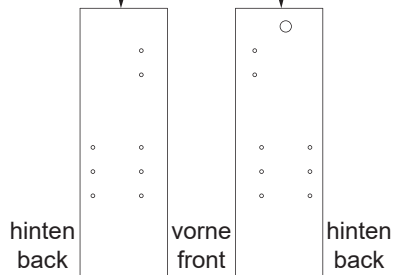
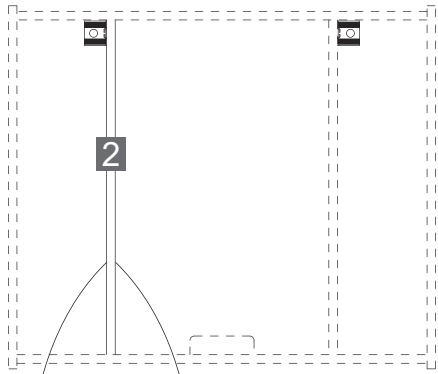
Variante 2: Montage für den Türanschlag der mittleren Tür an der linken Mittelwand.  
Variant 2: Installation for the door hinge of the middle door on the left middle wall.

Seite 7+8  
page 7+8



# 2

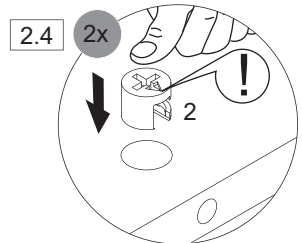
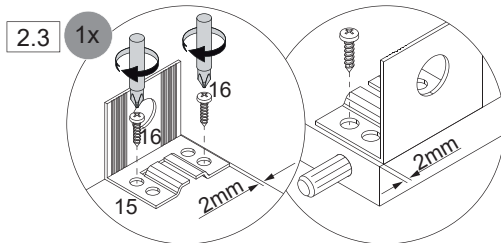
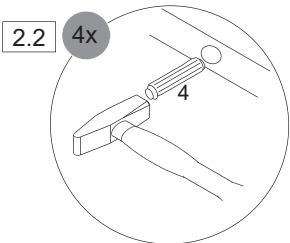
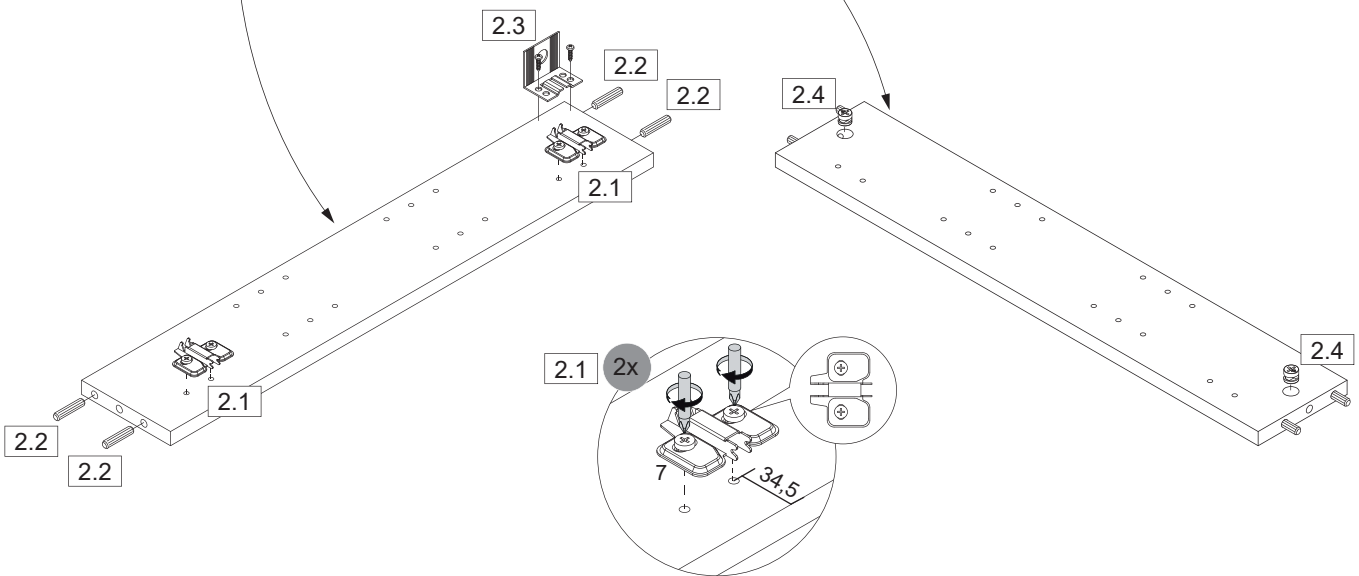
Variante 1: Montage für den Türanschlag der mittleren Tür an der rechten Mittelwand.  
 Variant 1: Installation for the door hinge of the middle door on the right middle wall.



2	4
4BB1515000	Ø8x30mm 4BD008X300
2 x	4 x

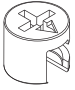
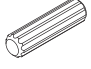
7	
4BB3732000	
2 x	


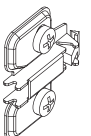
15	16
Silber 4BB8430001	Ø4,0x15mm 4RK4.0X150
1 x	2 x

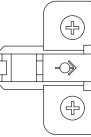
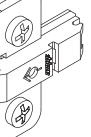




# 2

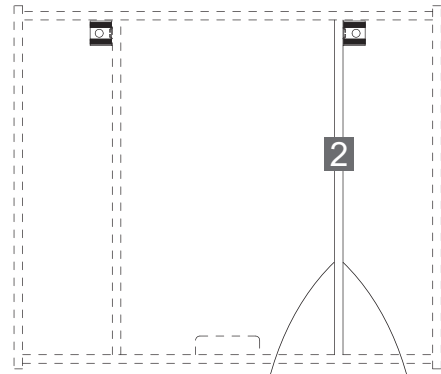
Variante 1: Montage für den Türanschlag der mittleren Tür an der rechten Mittelwand.  
 Variant 1: Installation for the door hinge of the middle door on the right middle wall.

2	4
	
4BB1515000	4BD008X300
2 x	4 x

7	
	
4BB3732000	
2 x	

12	
	
H0	
4BB2832100	
2 x	

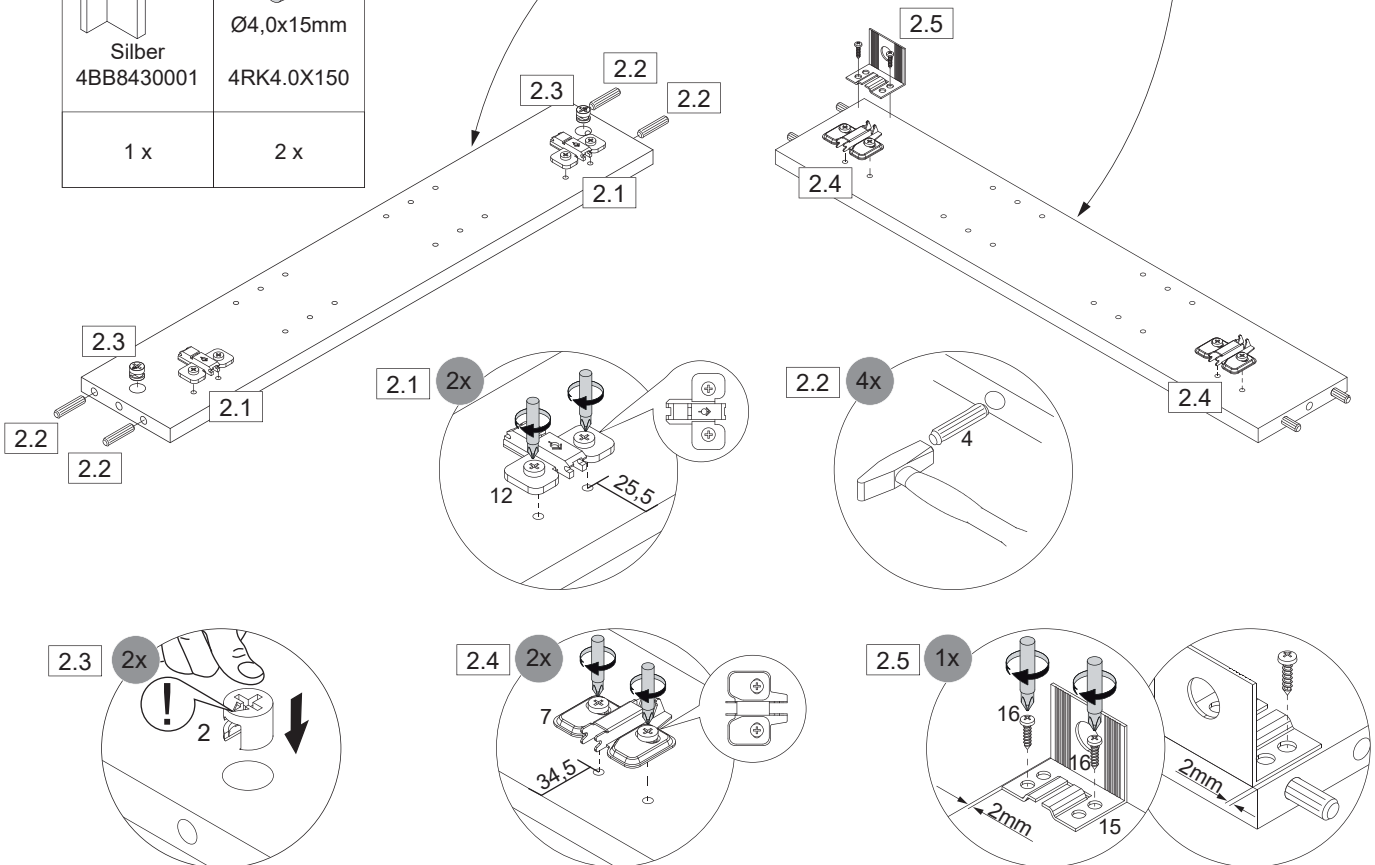
15	16
	
Silber	Ø4,0x15mm
4BB8430001	4RK4.0X150
1 x	2 x



hinten  
back

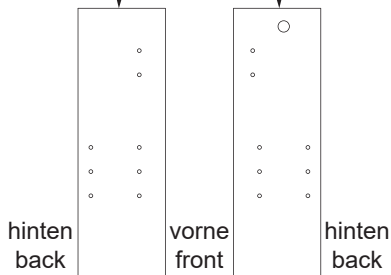
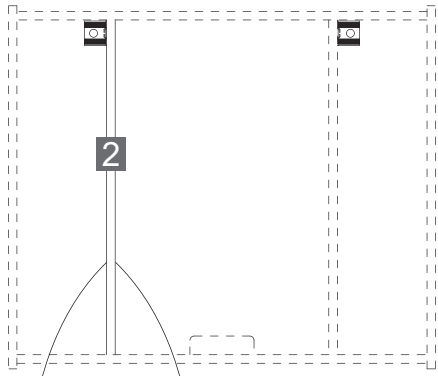
vorne  
front

hinten  
back



# 2

Variante 2: Montage für den Türanschlag der mittleren Tür an der linken Mittelwand.  
 Variant 2: Installation for the door hinge of the middle door on the left middle wall.

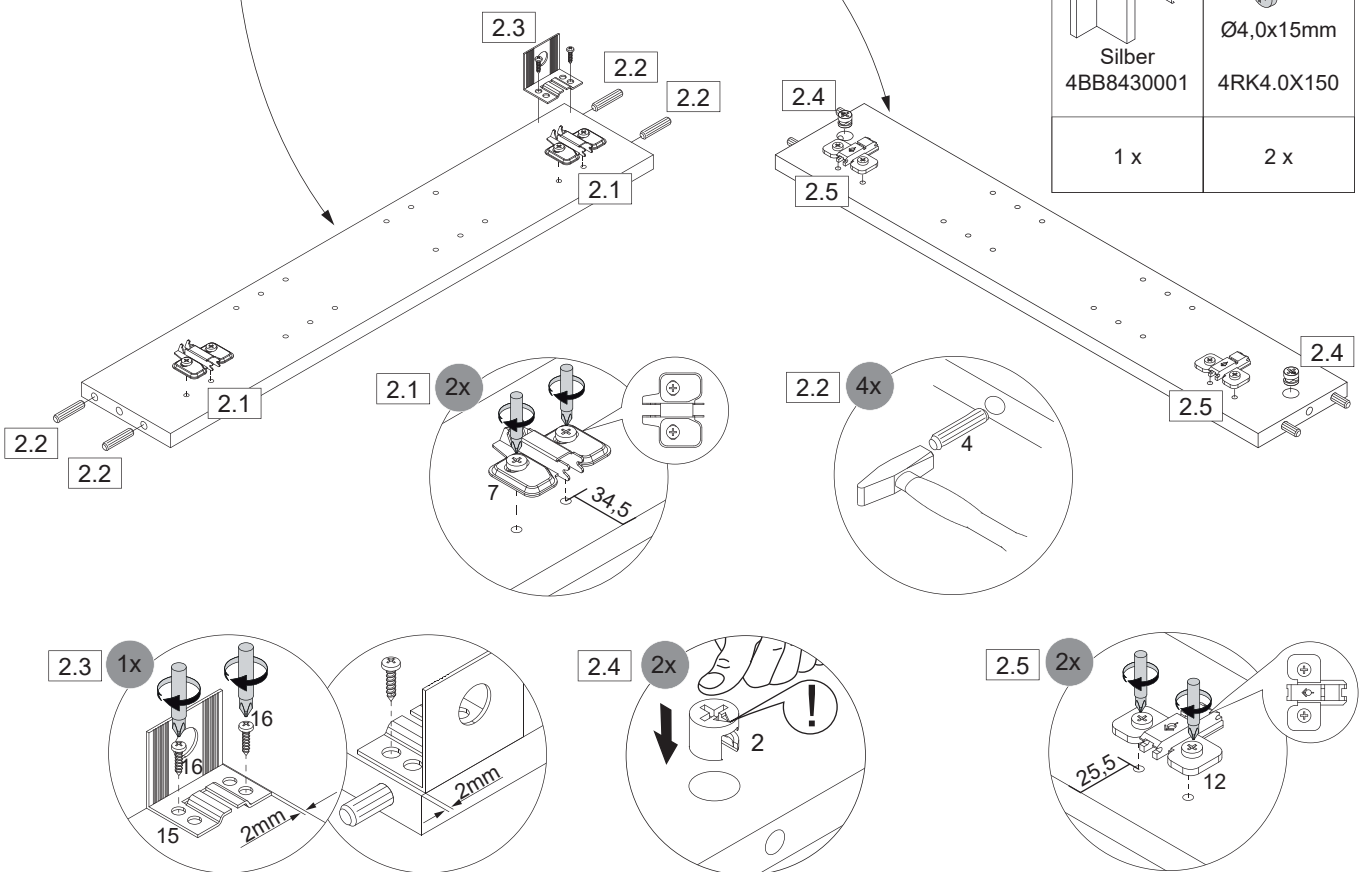


2	4
4BB1515000	4BD008X300
2 x	4 x

7	
4BB3732000	
2 x	

12	
H0	
4BB2832100	
2 x	

15	16
Silber	Ø4,0x15mm
4BB8430001	4RK4.0X150
1 x	2 x



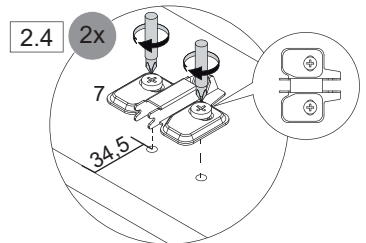
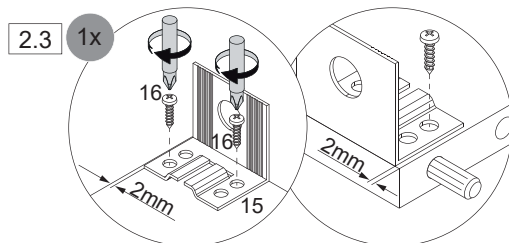
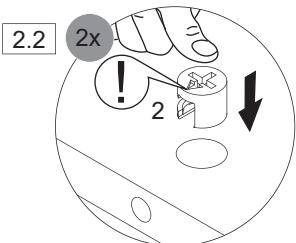
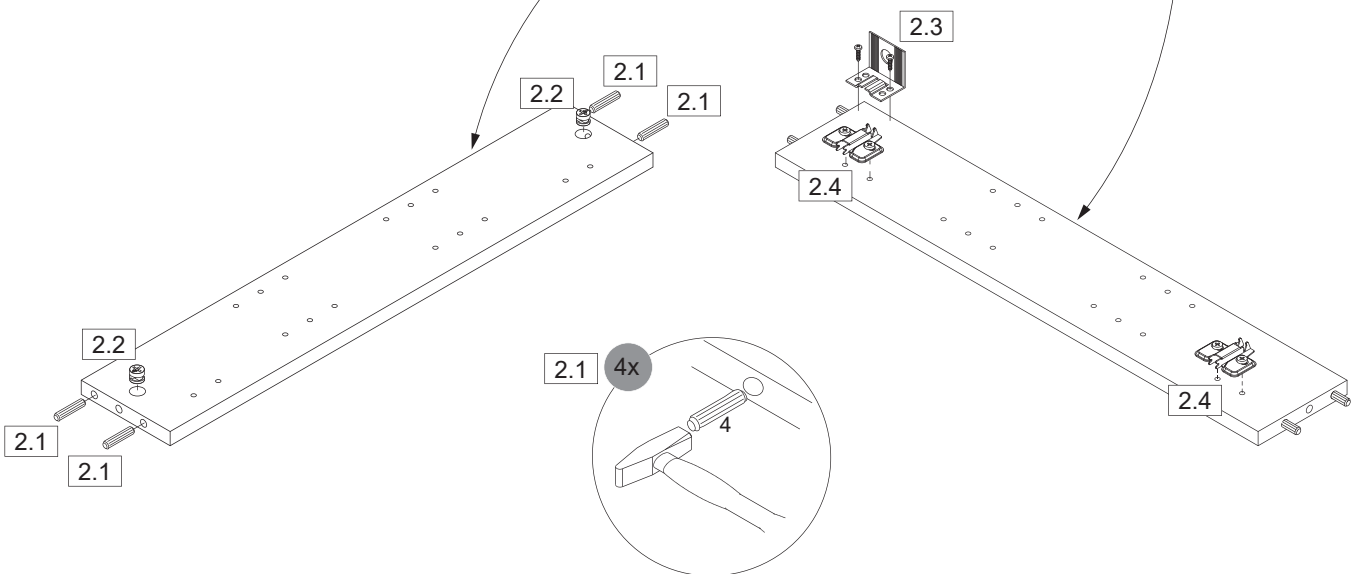
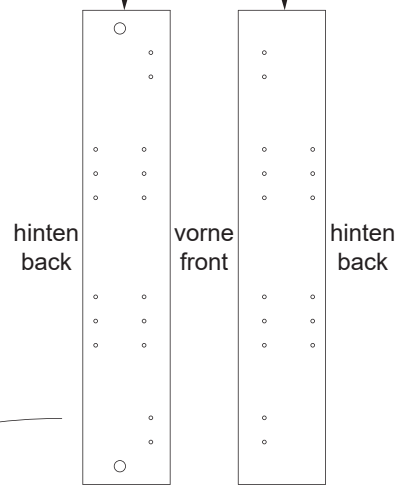
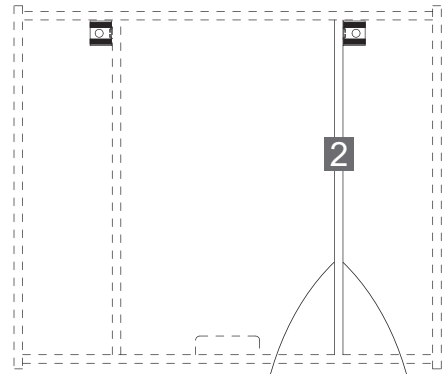
# 2

Variante 2: Montage für den Türanschlag der mittleren Tür an der linken Mittelwand.  
 Variant 2: Installation for the door hinge of the middle door on the left middle wall.

2	4
4BB1515000	4BD008X300
2 x	4 x

7	
4BB3732000	
2 x	

15	16
Silber 4BB8430001	Ø4,0x15mm 4RK4.0X150
1 x	2 x

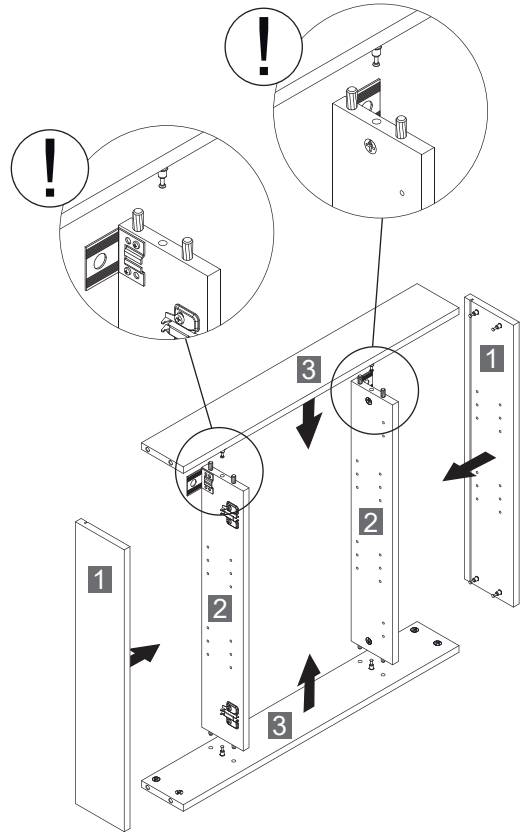
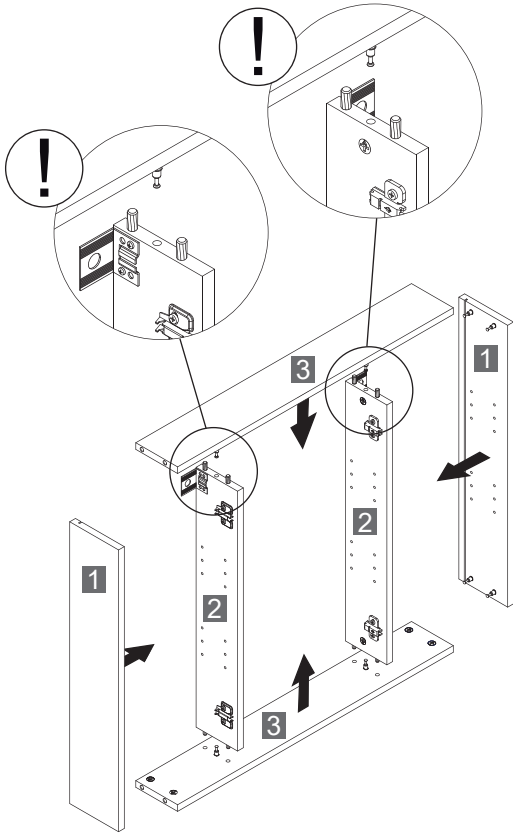


3

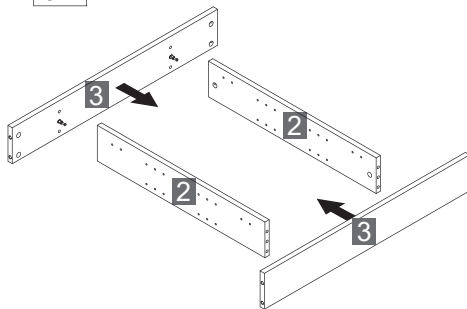


Variante 1  
Variant 1

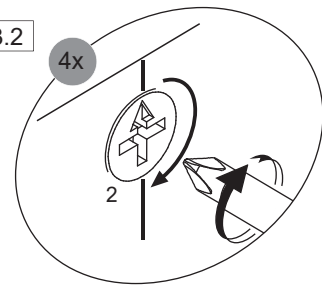
Variante 2  
Variant 2



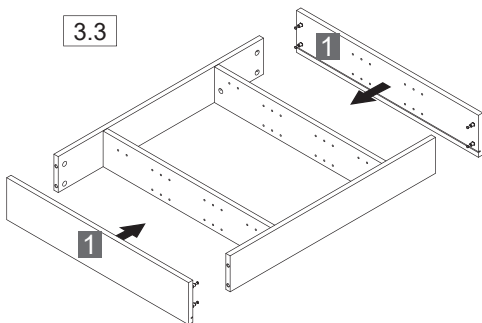
3.1



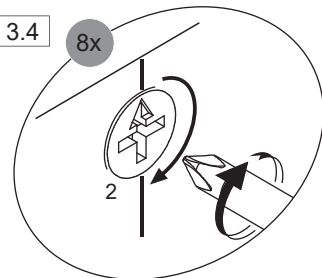
3.2




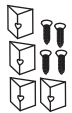
3.3

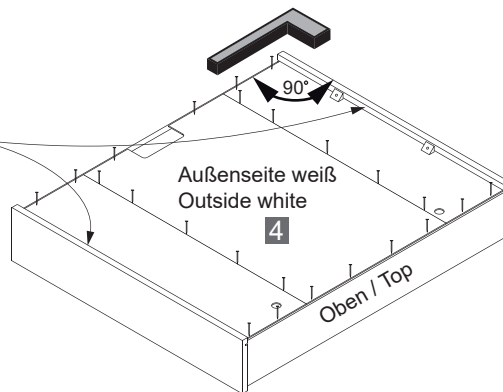
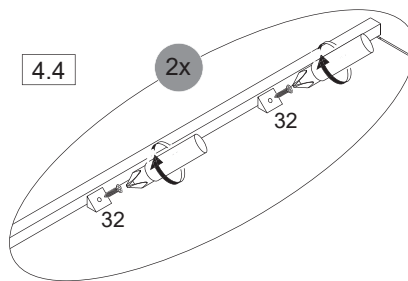
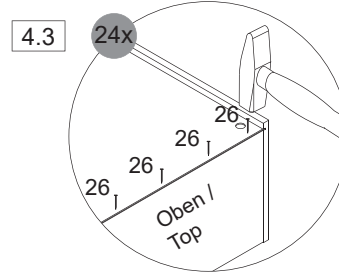
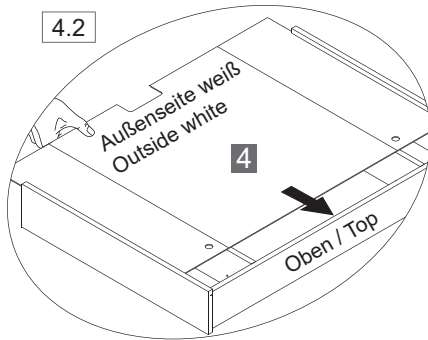
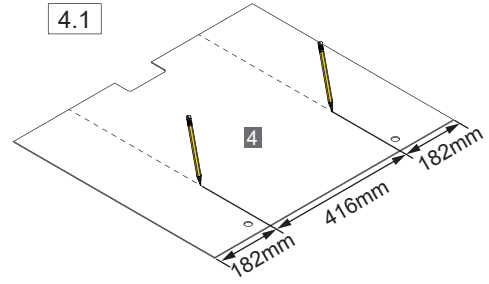


3.4


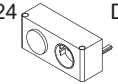
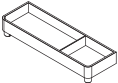


4

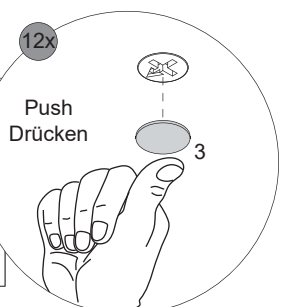
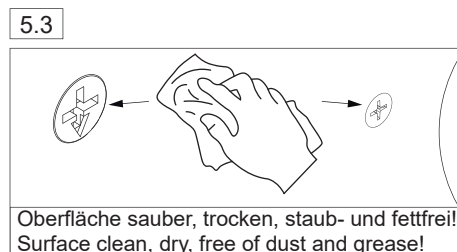
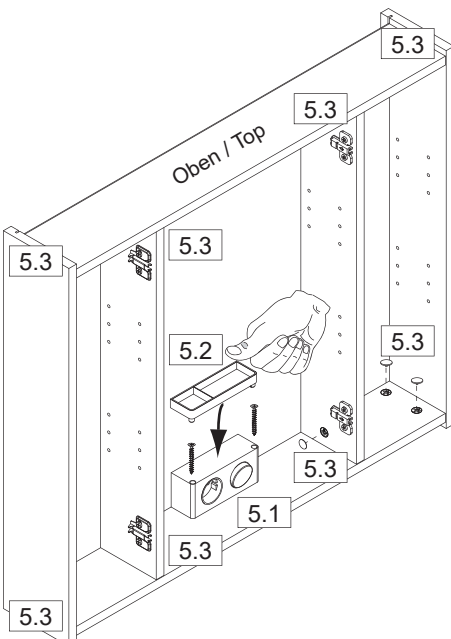
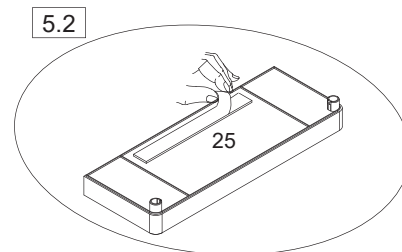
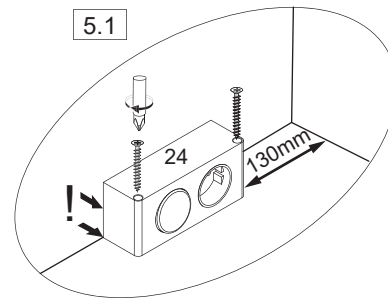
26	32
 x15 Ø1,2x20mm	
4XBN1.2X20	4XBB800010
2 x	1 x



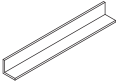

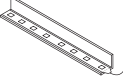
5

3	24	DE 25
		
Ø20mm Silber 4BB0020002	4SL0834729 CH	4SLBS08100
12 x	1 x	1 x

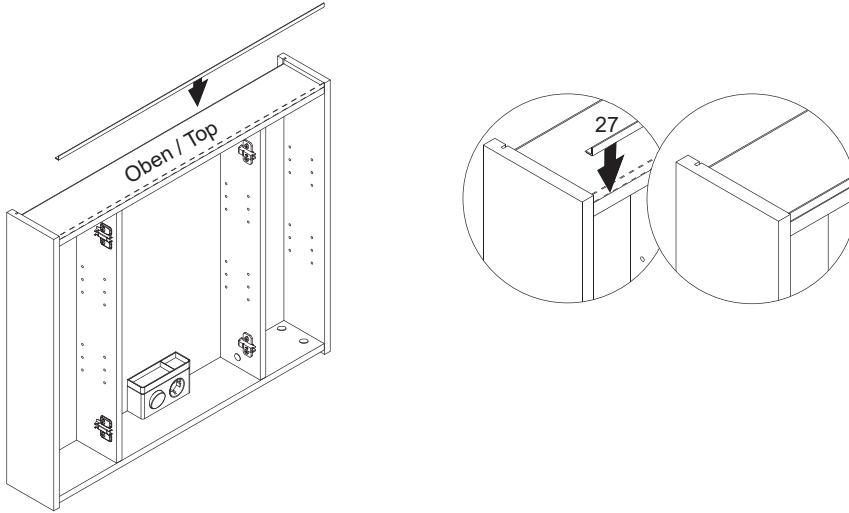
Alle Abbildungen ab hier zeigen Variante 1.  
All illustrations from here on show variant 1.



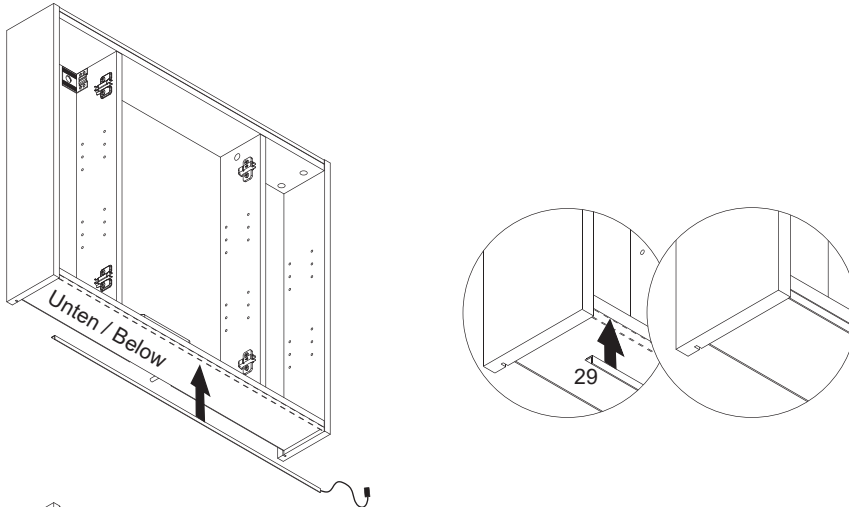
6

27	28	29
	 96mm	
2SBL872180	2SL0842720	2MLW872180
1 x	1 x	1 x

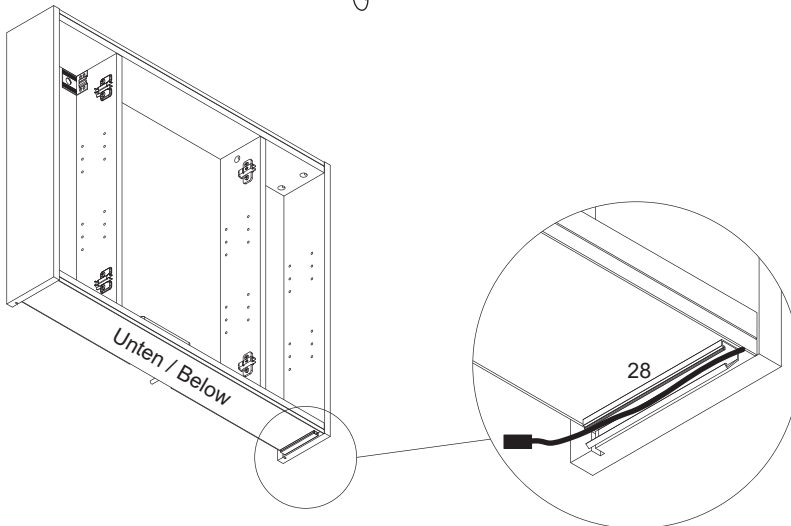
6.1



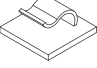


6.2



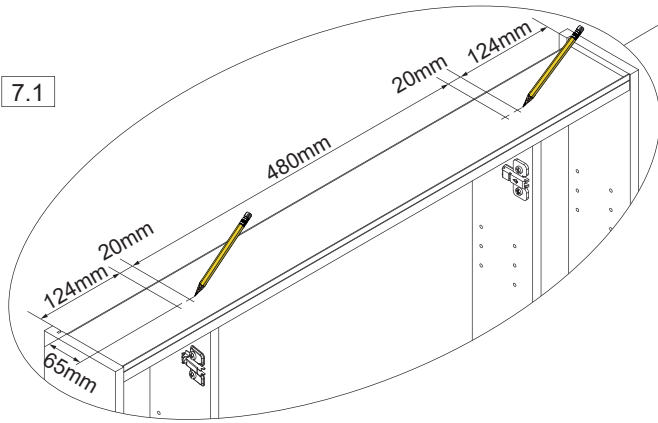
6.3



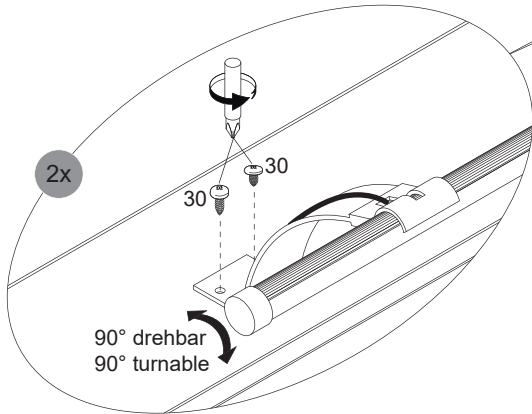
7

17  4SL0826910	30  4SL0842720	31  4SL0834734
3 x	1 x	1 x

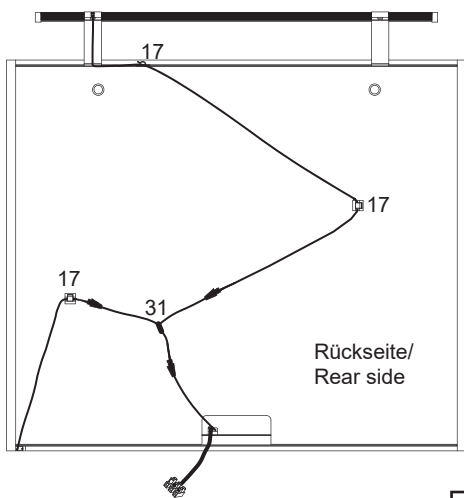
7.1



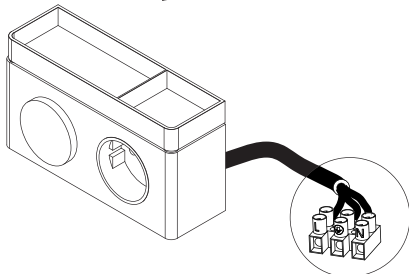
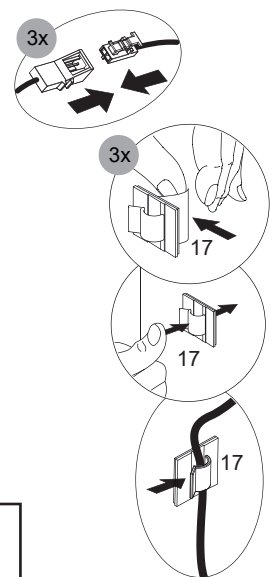
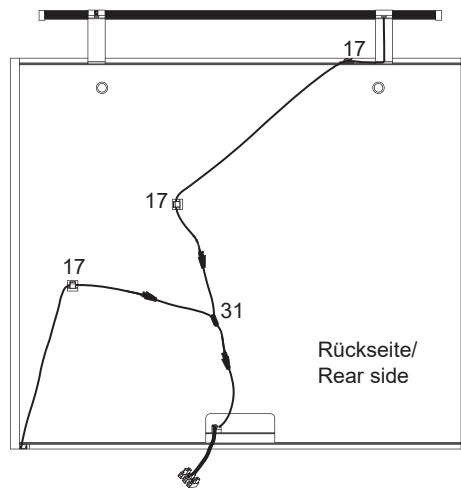
7.2



7.3



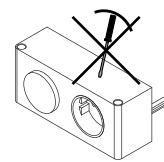
oder  
or



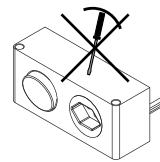
VDE 0100-701 !  
IEC 60364-7-701 !

Eine defekte Elektrobox ist vollständig durch eine neue Box zu ersetzen.

The trafo-box cannot be repaired and must be replaced.

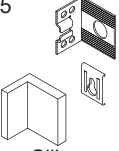


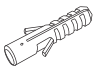


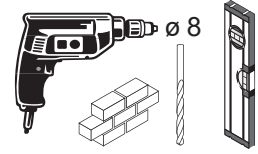
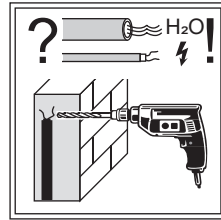
4SL0834729 DE  
MAX. 16 A  
230 V ~ 50 Hz



4SL0834791 CH  
MAX. 10 A  
230 V ~ 50 Hz

8

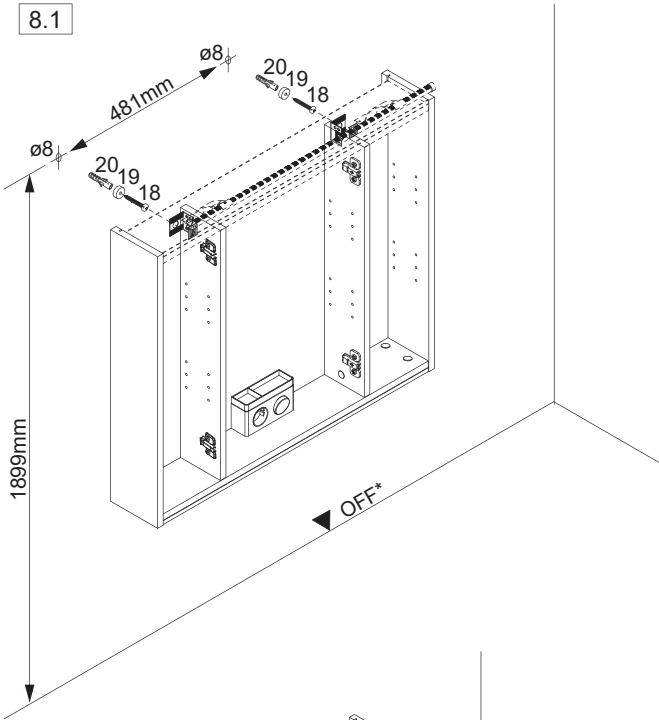
15  Silber 4BB8430001	18  Ø5,0x60mm 4RK5.0X601	19  2BB8430003	20  Ø8mm 4BD8000000
2 x	2 x	2 x	2 x



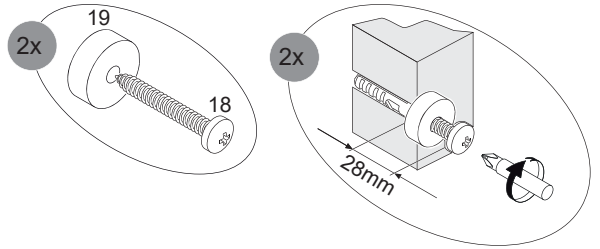
Abstandsmaß vor Ort prüfen!  
Check the distance on site!

\*OFF = Oberkante fertiger Fußboden  
\*OFF = Top edge of finished floor

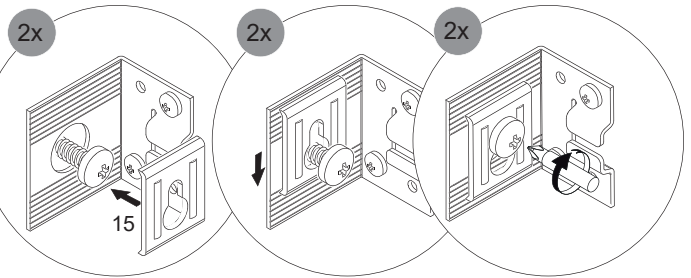
8.1



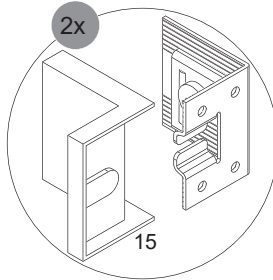
8.2



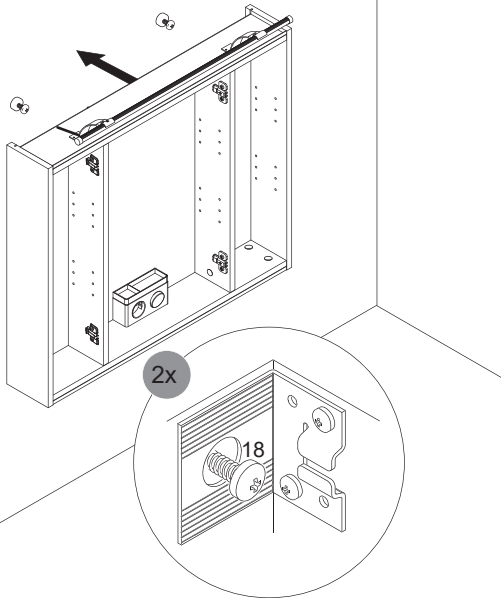
8.4



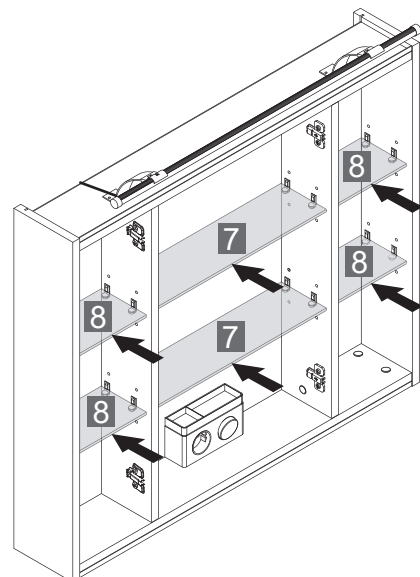
8.5



8.3



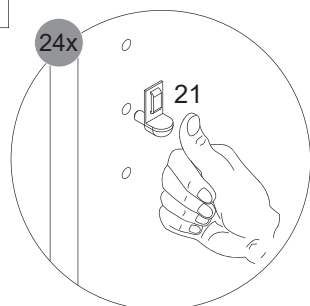
9.2



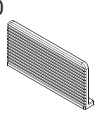
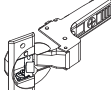

9

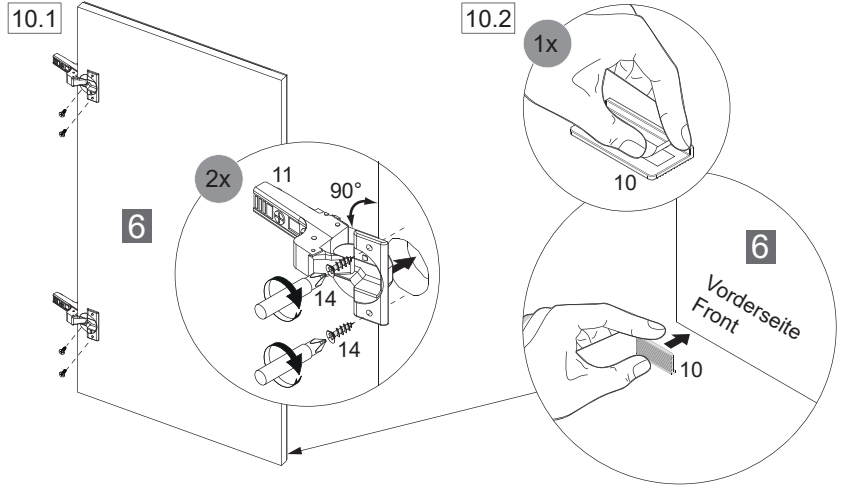
21  4SL2872810
24 x

9.1

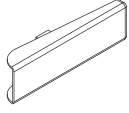



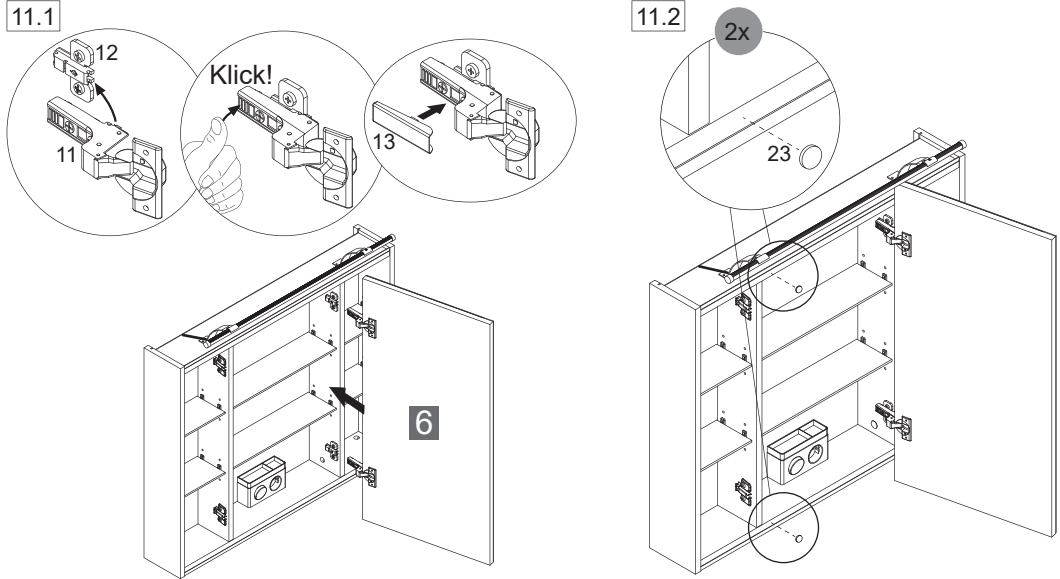
10

10  Chrome 2BB7100002	11 Softclose  4BB1073519	14  Ø3,5x13mm 4SK3.5X130
1 x	2 x	4 x

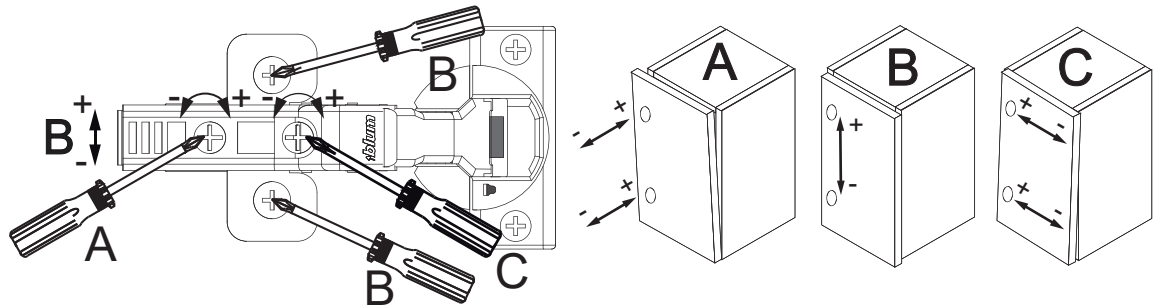


11

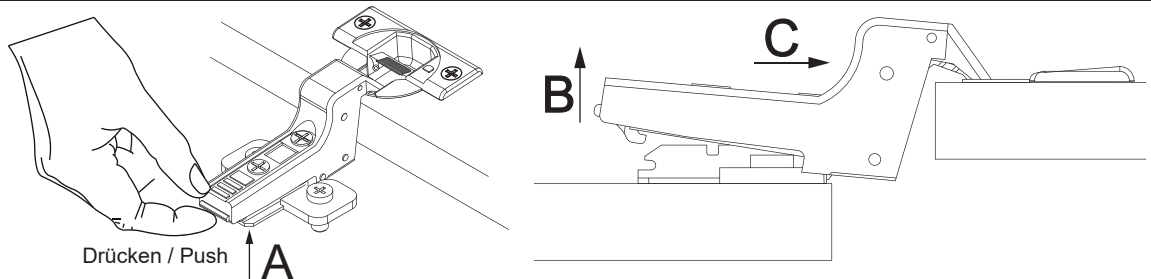
13  4BB3511020
2 x
23  2BB010X003
2 x



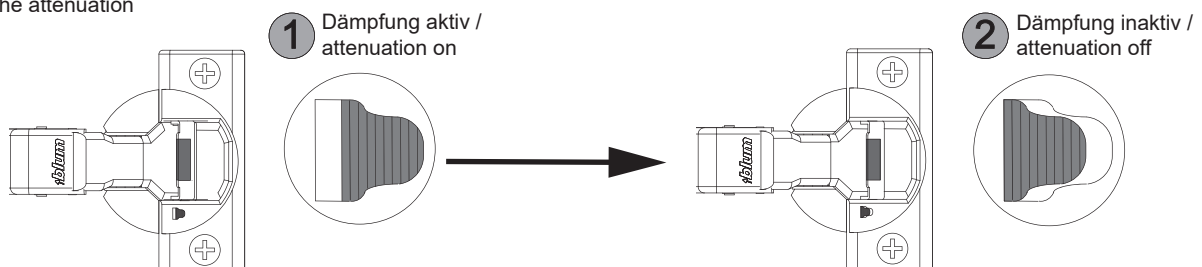
Scharriereinstellung  
Hinge adjustment



Lösen der Scharriere  
Release of the hinges

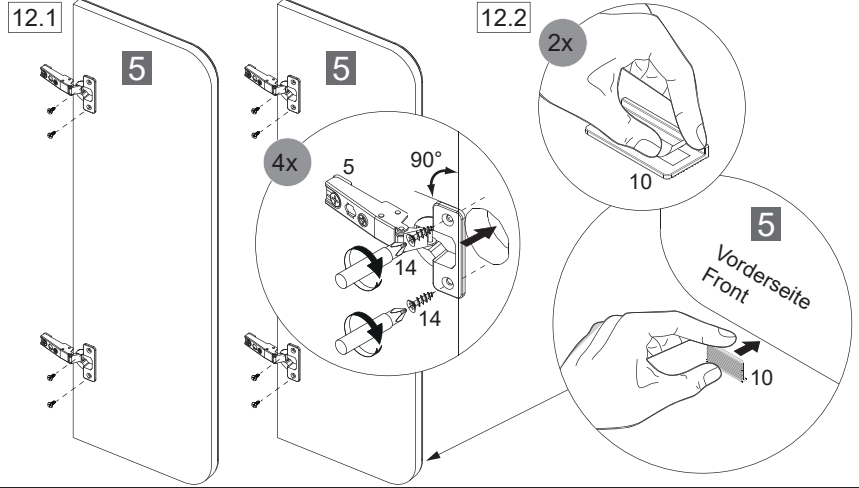


Die Dämpfung ausschalten  
Switch off the attenuation



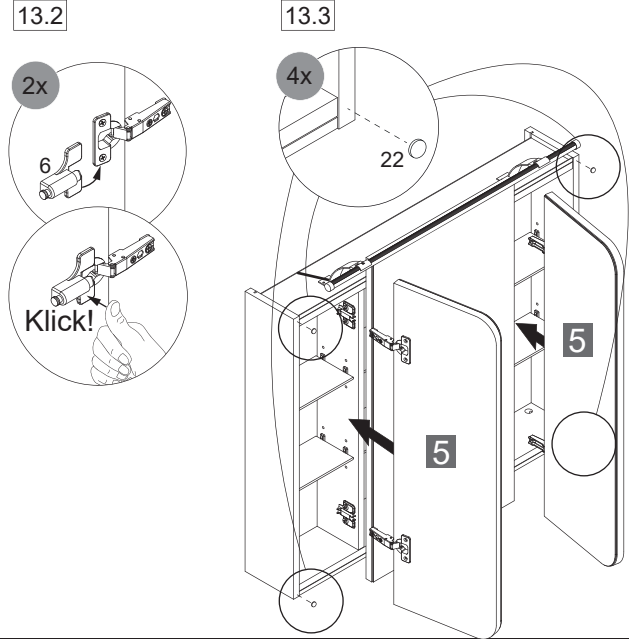
# 12

5	10	14
4BB3548000	Chrome 2BB7100002	Ø3,5x13mm 4SK3.5X130
4 x	2 x	8 x

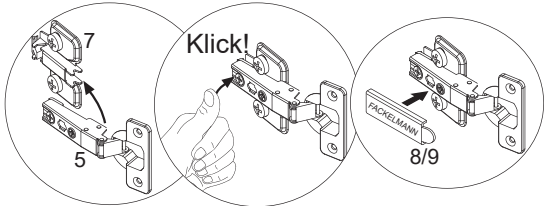


# 13

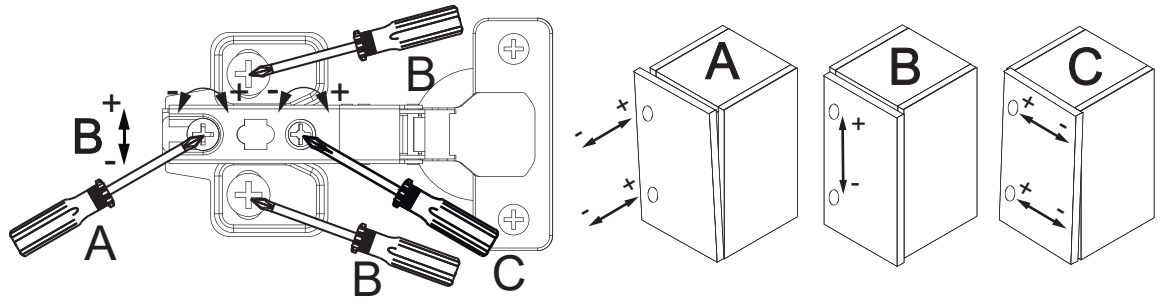
6	8	9	22
Softclose 4BB3537012	FACKELMANN 2BR3548015	FACKELMANN 2BL3548015	2BB268X1.6
2 x	2 x	2 x	4 x



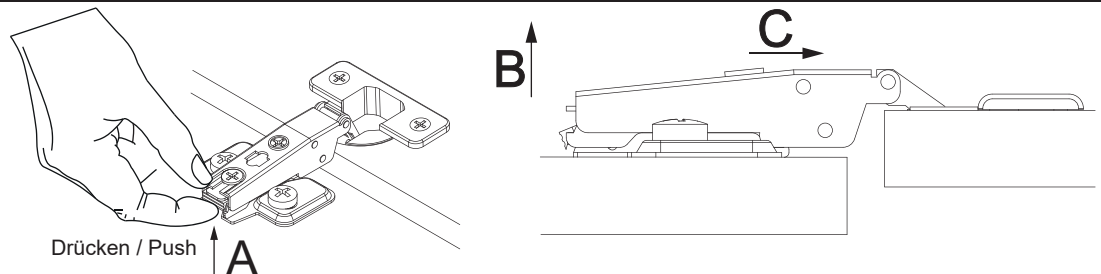
13.1



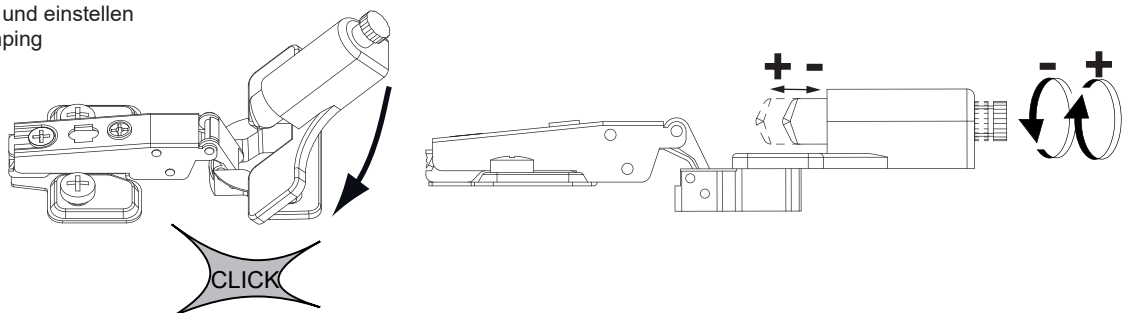
Scharniereinstellung  
Hinge adjustment



Lösen der Scharniere  
Release of the hinges



Die Dämpfung montieren und einstellen  
Install and adjust the damping



Helfen Sie uns, besser zu werden! Scannen Sie den QR-Code für anonymes Feedback zur Montageanleitung.  
Help us to improve! Scan the QR code to provide anonymous feedback on the assembly instructions.

